



Surgiderm®

 **ALLERGAN**

72356JR11C
Revision 2011-06-28



ALLERGAN

Route de Promery
Zone Artisanale de Pré-Mairy
74370 PRINGY-FRANCE
Tel : (33) 04 50 27 27 03
Fax : (33) 04 50 27 26 89

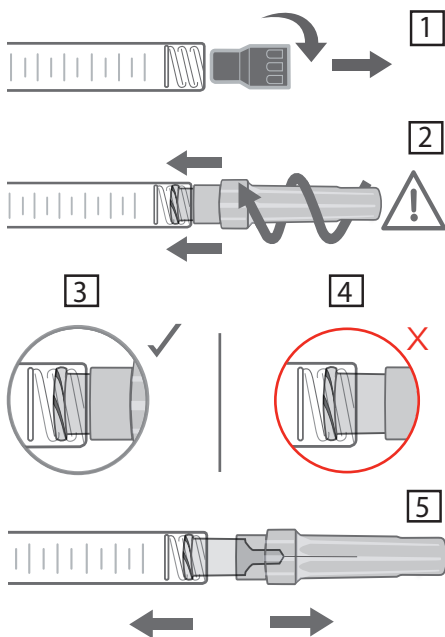


0459
(2005)



72356JR11C

FR Réserve à un usage professionnel



COMPOSITION

SURGIDERM® 18	Gel d'acide hyaluronique: 18 mg - Tampon phosphate pH 7,2 q.s.p. : 1 mL - Une seringue contient 0.8 mL.
SURGIDERM® 24XP	Gel d'acide hyaluronique 24 mg - Tampon phosphate pH 7,2 q.s.p. 1 mL - Une seringue contient 0.8 mL.
SURGIDERM® 30	Gel d'acide hyaluronique 24 mg - Tampon phosphate pH 7,2 q.s.p. 1 mL - Une seringue contient 0.8 mL.
SURGIDERM® 30XP	Gel d'acide hyaluronique 24 mg - Tampon phosphate pH 7,2 q.s.p. 1 mL - Une seringue contient 0.8 mL.

DESCRIPTION

SURGIDERM® 18 / 24XP / 30 et **30XP** sont des gels stériles, apyrogènes et physiologiques d'acide hyaluronique réticulé d'origine non animale. Ces gels se présentent en seringue graduée, pré-remplie à usage unique.

Chaque boîte contient une notice et un jeu d'étiquettes afin d'assurer la traçabilité et:

- pour **SURGIDERM® 18**, 2 seringues de 0,8mL et 4 aiguilles stériles de 30G1/2" à usage unique,
- pour **SURGIDERM® 24XP**, 2 seringues de 0,8mL et 4 aiguilles stériles de 30G1/2" à usage unique,
- pour **SURGIDERM® 30**, 2 seringues de 0,8mL et 4 aiguilles stériles de 27G1/2" à usage unique,
- pour **SURGIDERM® 30XP**, 2 seringues de 0,8mL et 4 aiguilles stériles de 27G1/2" à usage unique.

STERILISATION

Le contenu des seringues de **SURGIDERM® 18 / 24XP / 30** et **30XP** est stérilisé à la chaleur humide.

Les aiguilles 30G1/2" et 27G1/2" sont stérilisées par irradiation.

INDICATIONS

SURGIDERM® 18	Implant injectable indiqué pour le comblement des dépressions cutanées superficielles par injection dans le derme superficiel. Peut être également utilisé en mésolift.
SURGIDERM® 24XP	Implant injectable indiqué pour le comblement des dépressions cutanées moyennes par injection dans le derme moyen et pour l'ourlement des lèvres.
SURGIDERM® 30	Implant injectable indiqué pour le comblement des dépressions cutanées profondes par injection dans le derme profond et pour l'augmentation du volume des lèvres et des pommettes.
SURGIDERM® 30XP	Implant injectable indiqué pour le comblement des dépressions cutanées moyennes et profondes par injection dans le derme moyen et/ou profond, ainsi que pour l'augmentation du volume et l'ourlement des lèvres.

CONTRE-INDICATIONS

SURGIDERM® 18	Ne pas injecter dans la paupière. L'utilisation dans la cerne est réservée à des praticiens spécifiquement formés à cette technique et ayant une bonne connaissance de la physiologie de cette région.
SURGIDERM® 24XP	Ne pas injecter dans la paupière. L'utilisation dans la cerne est réservée à des praticiens spécifiquement formés à cette technique et ayant une bonne connaissance de la physiologie de cette région.
SURGIDERM® 30	Ne pas injecter dans la région péri-orbitaire (paupière, cerne, pattes d'oie) et glabellaire.

**SURGIDERM®
30XP**

Ne pas injecter dans la région péri-orbitaire (paupière, pattes d'oie et glabellaire). L'utilisation dans la cerne est réservée à des praticiens spécifiquement formés à cette technique et ayant une bonne connaissance de la physiologie de cette région.

En outre,

- Ne pas injecter dans les vaisseaux sanguins (intravasculaire).
- Ne pas sur-corriger.
- **SURGIDERM® 18 / 24XP / 30 et 30XP** ne doivent pas être utilisés chez:
 - des patients ayant tendance à développer des cicatrices hypertrophiques;
 - des patients présentant une hypersensibilité connue à l'acide hyaluronique;
 - la femme enceinte ou allaitant;
 - les enfants.
- **SURGIDERM® 18 / 24XP / 30 et 30XP** ne doivent pas être utilisés sur des zones présentant des problèmes cutanés de type inflammatoire et/ou infectieux (acné, herpès...).
- **SURGIDERM® 18 / 24XP / 30 et 30XP** ne doivent pas être utilisés en association immédiate avec un traitement au laser, un peeling chimique profond ou une dermabrasion. En cas de peeling superficiel, il est recommandé de ne pas injecter si la réaction inflammatoire provoquée est importante.

PRECAUTIONS D'EMPLOI

- SURGIDERM® 18 / 24XP / 30 et 30XP** ne sont pas indiqués pour des injections autres qu'intra-dermiques et dans les lèvres.
- D'une façon générale, l'injection de dispositifs médicaux comporte un risque d'infection.
 - Il n'y a pas de données cliniques disponibles en terme d'efficacité et de tolérance quant à l'injection de **SURGIDERM® 18 / 24XP / 30 et 30XP** dans une zone ayant déjà été traitée avec un autre produit de comblement. Il est recommandé de ne pas injecter dans un site traité avec un implant permanent.
 - Il n'y a pas de données cliniques disponibles en terme d'efficacité et de tolérance quant à l'injection de **SURGIDERM® 18 / 24XP / 30 et 30XP** chez des patients présentant des antécédents ou une maladie auto-immune déclarée. Le praticien devra donc décider de l'indication au cas par cas, en fonction de la nature de la maladie ainsi que du traitement associé et il devra assurer une surveillance particulière de ces patients. Notamment, il est recommandé de proposer un double test préalable à ces patients et de ne pas les injecter si la maladie est évolutive.
 - Il n'y a pas de données cliniques disponibles en terme de tolérance quant à l'injection de **SURGIDERM® 18 / 24XP / 30 et 30XP** chez des patients présentant des antécédents d'allergies sévères multiples ou de choc anaphylactique. Le praticien devra donc décider de l'indication au cas par cas, en fonction de la nature de l'allergie et il devra assurer une surveillance particulière de ces patients à risque. Notamment, il peut être décidé de proposer un test ou un traitement préventif adapté préalablement à toute injection.
 - Les patients présentant des antécédents de maladie streptococcique (angines récidivantes, rhumatisme articulaire aigu) doivent faire l'objet d'un double test préalablement à toute injection. En cas de rhumatisme articulaire aigu avec localisation cardiaque, il est recommandé de ne pas injecter.
 - Les patients sous traitement anti-coagulant (anti-coagulants, aspirine, anti-inflammatoires non stéroïdiens) doivent être avertis du risque potentiel majoré d'hématomes et de saignement lors de l'injection.
 - Il n'y a pas de données quant à la sécurité d'injection d'un volume supérieur à 20mL de **SURGIDERM® 18 / 24XP / 30 et 30XP** par 60kg de masse corporelle par an.
 - Recommander au patient de ne pas se maquiller pendant les 12 heures qui suivent l'injection et d'éviter l'exposition prolongée au soleil, aux UV, aux températures inférieures à 0°C, ainsi que la pratique du sauna ou hammam pendant les deux semaines qui suivent l'injection.
 - Si l'aiguille est obturée, ne pas augmenter la pression sur la tige de piston, arrêter l'injection et remplacer l'aiguille.
 - La composition du dispositif rend le produit compatible avec les champs utilisés pour l'imagerie de résonance magnétique.

INCOMPATIBILITES

Il existe une incompatibilité connue entre l'acide hyaluronique et les sels d'ammonium quaternaire tels que le chlorure de benzalkonium. Il conviendra donc de ne jamais mettre **SURGIDERM® 18 / 24XP / 30 et 30XP** en contact avec de tels produits, ni avec du matériel médico-chirurgical traité avec ce type de produit.

EFFETS INDESIRABLES

Le patient doit être informé qu'il existe des effets secondaires potentiels liés à l'implantation de ce dispositif survenant immédiatement ou de façon retardée. Parmi ceux-ci : (liste non exhaustive)

- Des réactions inflammatoires (rougeur, œdème, érythème,...) pouvant être associées à des démangeaisons, des douleurs à la pression , peuvent survenir après l'injection. Ces réactions peuvent persister une semaine.
- Hématomes.
- Induration ou nodules au point d'injection.
- Coloration ou décoloration de la zone d'injection.
- Faible efficacité ou faible effet de comblement.
- Des cas de nécrose dans la région glabellaire, d'abcès, de granulome et d'hypersensibilité immédiate ou retardée ayant été rapportés après des injections d'acide hyaluronique, il convient donc de prendre en compte ces risques potentiels.
- La persistance de réactions inflammatoires au-delà d'une semaine ou l'apparition de tout autre effet secondaire doit être signalée par le patient au praticien dans les meilleurs délais qui devra y remédier par un traitement approprié.
- Tout autre effet secondaire indésirable lié à l'injection de **SURGIDERM® 18 / 24XP / 30 et 30XP** doit être signalé au distributeur et/ou au fabricant.

MODE D'EMPLOI - POSOLOGIE

- Ce dispositif est destiné à être injecté dans le derme par du personnel médical habilité conformément à la réglementation locale applicable. La technicité de celui-ci étant essentielle à la réussite du traitement, ce dispositif doit être utilisé par des praticiens ayant reçu une formation spécifique à la technique d'injection pour le comblement.
- La technique de nappage peut également être utilisée avec **SURGIDERM® 30XP**.
- **SURGIDERM® 18 / 24XP / 30 et 30XP** doit être utilisé dans son conditionnement d'origine tel que fourni. Toute modification ou utilisation de ce produit en dehors des conditions d'utilisation définies dans cette notice pouvant nuire à sa stérilité, à son homogénéité et à ses performances, celles-ci ne pourront alors être garanties.
- Avant d'entreprendre le traitement, il convient d'informer le patient des indications du dispositif, de ses contre-indications, de ses incompatibilités et de ses effets indésirables potentiels.
- Avant l'injection, effectuer une désinfection préalable rigoureuse de la zone à traiter.
- Enlever le bouchon de la seringue en le tirant comme montré fig. 1. Puis, en insérant fermement sur l'embout de la seringue l'aiguille fournie avec le produit (fig. 2), la visser délicatement dans le sens des aiguilles d'une montre. Faire un tour supplémentaire jusqu'à ce qu'elle soit verrouillée et que le capuchon de l'aiguille soit dans la position présentée fig.3. Si le capuchon est positionné comme indiqué fig. 4, l'aiguille n'est pas correctement attachée. Ensuite, le corps de la seringue tenu dans une main et le capuchon dans l'autre (fig. 5), enlever le capuchon en le tirant.

Injecter lentement.

- Le non-respect de ces précautions peut entraîner un risque de décrochage d'aiguille et/ou de fuite de produit au niveau du luer lock.
- La quantité à injecter est fonction de la zone à corriger.
- Après l'injection, il est important de masser la zone traitée afin de s'assurer que le produit est bien réparti uniformément.

MISE EN GARDE

- Vérifier la date de péremption sur l'étiquetage.
- Ne pas réutiliser. En cas de réutilisation de ce dispositif, la stérilité du produit ne peut être garantie.
- Ne pas restériliser.
- Pour les aiguilles (CE 0123 Laboratoire TSK, Japon):
 - Mandataire européen : Emergo Europe
 - Molenstraat 15
 - 2513 BH The Hague (NL)
- Les aiguilles usagées devront être mises au rebut dans un collecteur prévu à cet effet. Procéder de même pour les seringues. Se référer aux directives en vigueur pour assurer leur élimination.
- Ne jamais tenter de redresser une aiguille recourbée mais la jeter et la remplacer.

CONDITIONS DE CONSERVATION

- Conserver entre 2°C et 25°C.
- Fragile.